

WINDTURBINE

T01



WINDTURBINE T01



LEISTUNG

Nennleistung:	1000 W
Nennwindgeschwindigkeit:	13 m/s
Einschaltwindgeschwindigkeit:	3 m/s
Abschaltwindgeschwindigkeit:	keine

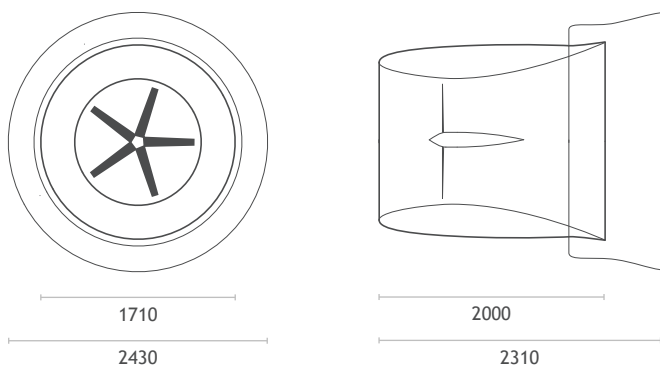
ROTOR

Durchmesser:	1,07 m
Überstrichene Fläche:	0,90 m ²
Nenn Drehzahl:	1.300 / min

TURBINE UND BYPASS

Außendurchmesser:	1,71 m (2,43 m*)
Länge:	2,00 m (2,31 m*)
Höhe samt Stütze:	2,64 m (3,00 m*)

* mit optional erhältlichem Bypass



GENERATOR

Typ:	Permanentenerregter Synchrongenerator
Spannungsbereich:	150 V oder 230 V

LADEREGLER (OPTIONAL)

Ausgangsspannung:	24 V oder 48 V (empfohlen)
Leistungsregelung:	MPP Tracking der Generatorspannung, Tiefenentladungsschutz und Batteriemanagementsystem

WECHSELRICHTER (OPTIONAL)

Ausgangsspannung:	230 V, einphasig
Frequenz:	50 Hz
Leistungsregelung:	Kennliniengesteuerte Wirkungsgradoptimierung

- Höhere Windgeschwindigkeit in der Rotorebene und dadurch höhere Leistung durch die aerodynamische Wirkung von Mantel und optionalem Diffusor
- Geringe Geräuschbelastung und kaum Vibrationen
- Kein Schattenschlag und kein Discoeffekt
- Kein Eiswurf
- Keine Gefahr für Vögel
- Höhere Rotordrehzahl und dadurch getriebelose Ausführung möglich
- Wirkungsgradoptimierte Leistungsregelung
- Unempfindlich gegenüber Schwankungen der Windrichtung von +/- 30°
- Speziell entwickelt für die Gebäudeintegration

ANLAGENBAU
MASCHINENBAU
FASSADENBAU
STAHLBAU



LICHTTECHNIK
ENERGIETECHNIK
E-MOBILITY
GLASTECHNIK

Innovationspark 2, A-8152 Stallhofen
T: +43 50 3141 F: +43 50 3141-2290
eli@sfl-technologies.com

Im Jahr 1993 von Hans Höllwart gegründet, beschäftigt die SFLA technologies GmbH 800 Mitarbeiter an Standorten in Österreich, Ungarn und Rumänien in acht verschiedenen Fachbereichen.

Turbine 01 ist die Windkraftanlage für den Privatanwender und für Insellösungen. Sie ist auch geeignet für Einsatzgebiete, wo klassische Windkraftanlagen nicht zugelassen sind. Modernste Komponenten und langlebige Materialien sorgen für einen sicheren, geräuscharmen, und effizienten Betrieb.